

MB-Active Trap

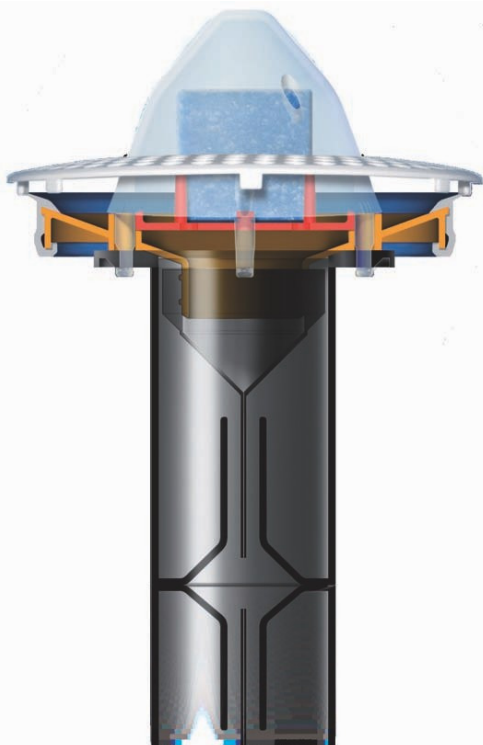
novi sifonski vložek



URIMAT®

Sifonski vložek MB-Active Trap

(št.art. 52.101)



Vrhunska tehnologija za najbolj osnovne potrebe. Novi sifonski vložek MB-Active Trap z vertikalno membrano, pastjo za neprijetne vonjave in integrirano mikrobiološko kocko vam ponuja sistem ustavljanja vonjav, ki ustrezajo vsem zahtevam najnovejših sanitarnih tehnologij. Z novo tehnologijo bo problem drenažnih oblog zmanjšan na minimum.

Patentirana tri smerna kontrola z integrirano kocko MB-Active Cube na vrhu sifonskega vložka izboljša higieno in zmanjša obloge povzročene z urinom, olji in maščobami znotraj sifona kot tudi v kanalizacijskih ceveh. Ko kocka zmanjka, se to prikaže kot rdeče polje na pokrovu sifona, kar je osnovni indikator da bo sifonski vložek potrebno zamenjati.

Tehnologija vertikalne membrane v notranjosti sifonskega vložka omogoča delovanje brez vseh neprijetnih vonjav iz kanalizacijske cevi. Membrana je izdelana popolnoma brez silikona in omogoča konstantno enakomerno odpornost skozi ves čas delovanja sifonskega vložka, tako da je uhajanje neprijetnih vonjav popolnoma onemogočeno.

Opozorilo:

Pri čiščenju pisoarja ali sifonskega vložka lahko uporabljate le mikrobiološka čistila. Čiščenje z vodo ni dovoljeno.

Posledica nepravilnega čiščenja so poškodbe materiala, motnje v delovanju sifonskega vložka, neprijetne vonjave, ter posledično zamašitve kanalizacijskega odtoka ali okvara sifonskega vložka.

AROS, ekološki sistemi in rešitve, d.o.o.

Janševa ulica 19
1234 Mengeš

Tel: (01) 729 12 76
info@aros-eko.si
www.aros-eko.si

